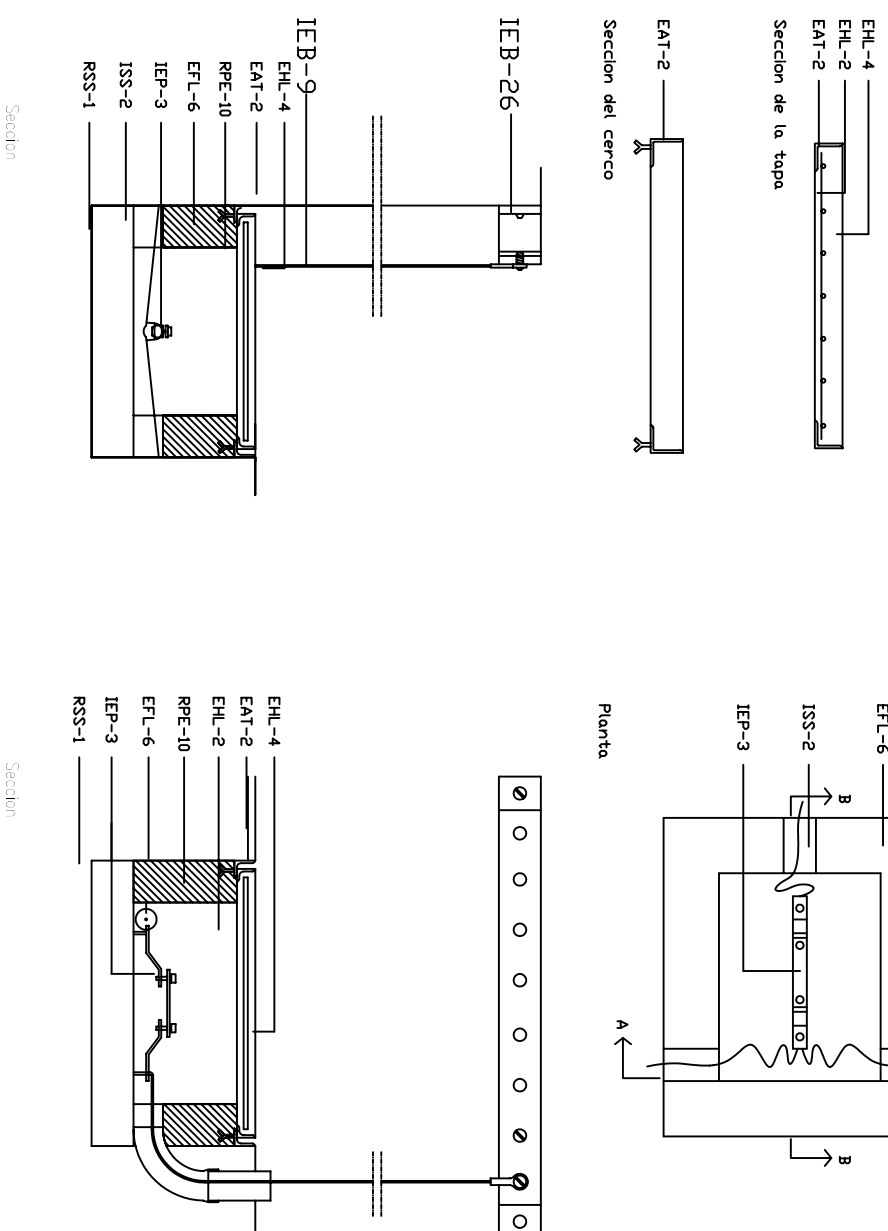
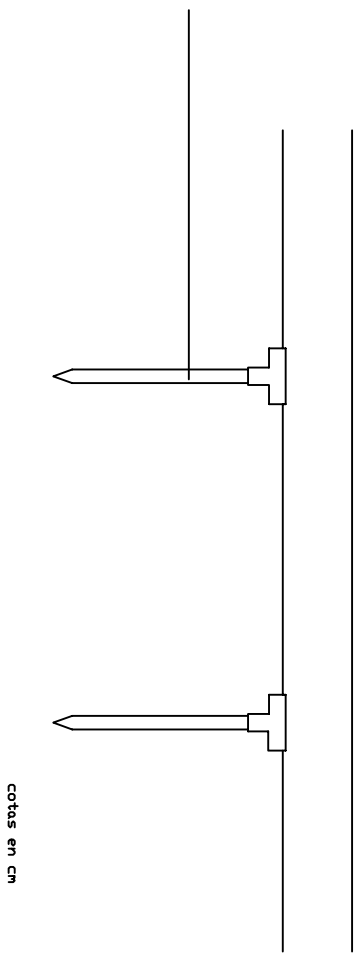


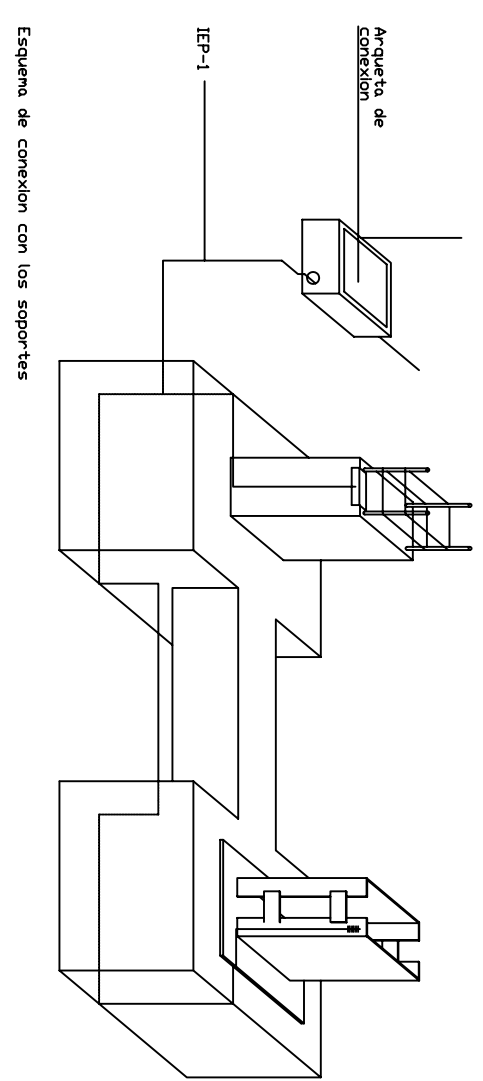
IEP-6 ARQUETA DE CONEXION



IEP-5 PICA DE PUESTA A TIERRA



IEP-4 CONDUCCION ENTERRADA



Ingeniero Téc Industrial
PROYECTO
 INSTALACION ELECTRICA INTERIOR DE BAJA TENSION
 400/230V EN CUARTEL POLICIA LOCAL

PLANO DE
 DETALLE DE P.A.T.

PLANO N°
 13

DIBUADO POR
 P. E. M. G.

EMPLAZAMIENTO
 C/ LA ACEQUIA S/N
 LORQUI (MURCIA)

INGENIERO
 J. MARTIN ESCOLAR PASTOR

FECHA
 ABRIL 2015

EXCMO. AYUNTAMIENTO LORQUI

